

# arvik

به شما وفادار

راهنمای استفاده از هود آرویک



---

مصرف کننده گرامی؛ از حسن سلیقه شما به منظور انتخاب محصولات آرویک سپاسگزاریم. این محصول از مواد اولیه باکیفیت ساخته شده و در هر مرحله از ساخت، مورد کنترل کیفی سختگیرانه قرار گرفته تا اطمینان حاصل کنیم کیفیت آن، خواسته های شما را برآورده خواهد ساخت.

لطفاً قبل از نصب و استفاده از اجاق گاز، دستورالعمل ها و نکات این دفترچه را مطالعه فرمایید. اطلاعات موجود در این دستورالعمل برای راه اندازی صحیح دستگاه و مهم تر از آن، برای ایمنی شما، ضروری است. برای نصب دستگاه الزامیست با نماینده خدمات پس از فروش شهر خود (که اطلاعات آن در انتهای دفترچه موجود است) و یا واحد خدمات پس از فروش دفتر مرکزی تماس بگیرید.

---

- 
- ۱ چرا هود آشپزخانه؟.....
  - ۱ نکات ایمنی.....
  - ۳ نکاتی در مورد ارتباط با اتصالات لوله خروجی.....
  - ۳ نحوه صحیح اتصال به برق شهر.....
  - ۴ دستورالعمل نصب.....
  - ۴ دستورالعمل استفاده.....
  - ۴ دستورالعمل نگهداری.....
  - ۵ هودهای مورب.....
  - ۷ هودهای مخفی.....
  - ۹ خدمات پس از فروش.....
  - ۱۰ مشخصات چراغهای مورد استفاده در محصولات.....

## چرا هود آشپزخانه؟

بخار و دودهای ایجاد شده در فرآیند پخت و پز می تواند باعث صدمه های جبران ناپذیری، به سیستم تنفسی آشپز و تمامی افرادی که در محیط آشپزخانه حضور دارند شود. دیوارها را مرطوب نموده و برای دکوراسیون خانه و آشپزخانه نیز زیان دارد. بوهای قوی ایجاد شده در فرآیند پخت و پز میتواند در سراسر فضای خانه منتشر شود و بخار حاصل از عمل سرخ کردن میتواند در اطراف اجاق رسوب ایجاد کند. با توجه به بسیاری از فواید کاربردی هود و برای داشتن ترکیب زیباتر در آشپزخانه، نیاز به هود احساس میشود.

## نکات ایمنی

۱. هنگام استفاده از اجاق گاز حتی برای داغ کردن آب کتری حتما هود را روشن نمایید.
۲. از قرار دادن هر نوع کباب پز روی اجاق گاز خودداری فرمایید.
۳. ابعاد و مقدار شعله های گاز را متناسب با ابعاد ظرف خوراک پزی تعیین کنید تا از سرایت مستقیم شعله به هود جلوگیری شود.
۴. هود را در معرض شعله مستقیم گاز قرار ندهید. به عبارت دیگر شعله گاز را بدون کتری یا قابلمه روشن نکنید.
۵. به نسبت تعداد شعله های روشن اجاق گاز دور موتور را افزایش دهید.
۶. حداقل فاصله بین اجاق گاز و هودهای افقی ۶۵۰ میلی متر و هودهای زاویه دار ۶۰۰ میلی متر می باشد.
۷. هرگز لوله خروجی هود با دود کش بخاری یا آبگرمکن مشترک نباشند.
۸. از هرگونه عملی که باعث ایجاد شعله زیر هود شود جدا خودداری فرمایید.
۹. در هنگام سرویس و یا نظافت هود ابتدا از قطع بودن برق ورودی آن مطمئن شوید.
۱۰. حتی الامکان فیلتر هود را به صورت ماهیانه شستشو داده و هر سه ماه یک بار تعویض نمایید.
۱۱. جهت نظافت هود از اسفنج نم دار آغشته به آب استفاده نمایید.
۱۲. از مواد پاک کننده و قوی مانند تینر یا سفیدکننده و موادی که باعث آسیب رساندن به سطح هود شود استفاده نکنید.
۱۳. برای تمیز کردن هود از ابزاری که باعث ایجاد خط و خش روی محصول می گردد (مانند سیم ظرفشویی و اسکاچ) بپرهیزید.

۱۴. به هنگام استفاده همزمان از هود اجاق خوراک‌پزی و وسایل گازسوز یا وسایلی با سوخت‌های دیگر، تهویه اتاق باید به طور مناسبی انجام شود.

۱۵. چنانچه هود در زمان لازم و مناسب نظافت نشود و فیلتر هود طبق دستورالعمل تعویض نگردد، خطر آتش‌سوزی وجود دارد.

**هشدار:** قسمتهای در دسترس ممکن است در هنگام استفاده از وسایل پخت پز گرم شود.

**هشدار:** این وسیله برای استفاده با واحدهای گرم‌زای صفحه‌ای گازسوز در نظر گرفته نشده است. دقت فرمایید هنگام نصب هود، حتماً از وسیله‌ای جهت قطع همزمان دو قطب (فاز و نول) استفاده شود.

۱۶. جهت عملکرد صحیح محصول از دستگاه محافظ برق شهری استاندارد باید استفاده گردد.

۱۷. این وسیله برای استفاده توسط افراد (از جمله کودکان) با ناتوانی فیزیکی، حسی یا عقلی، یا افراد بی‌تجربه و ناآگاه، نیست مگر اینکه با حضور سرپرست مسئول در قبال ایمنی آنها و با نظارت یا دادن دستورالعمل استفاده از وسیله باشد.

۱۸. کودکان باید سرپرستی و نظارت شوند تا اطمینان حاصل شود که با وسایل بازی نمی‌کنند.

———— رعایت نکردن موارد فوق موجب ابطال ضمانت می‌شود. ————

## نکاتی در ارتباط با اتصالات لوله خروجی

لطفاً قبل از بستن و نصب لوله خروجی به نکات زیر توجه فرمائید:  
هر چه لوله خروجی زانویی کمتر، طول کمتر و قطر بیشتری داشته باشد، مکش (تخلیه هوا) بهتر انجام شده و صدا نیز در کمترین حالت خود قرار میگیرد (مانند جدول زیر):

ردیف	شرح نصب لوله	میزان افت مکش
۱	به ازای هر ۱ متر افزایش طول لوله	از ۵ تا ۱۰ درصد
۲	به ازای ۱ زانویی ۴۵ درجه	۳ درصد
۳	به ازای ۱ زانویی ۹۰ درجه	۹ درصد
۴	به ازای ۲ زانویی ۹۰ درجه	۱۷ درصد

### تذکر:

- در صورت رعایت نکردن موارد یاد شده در نصب لوله خروجی، صدای هود ۱۰٪ الی ۴۰٪ افزایش خواهد یافت.
- طول لوله را به مقدار لازم (به طوری که لوله هیچ انحنایی نداشته باشد) از خروجی هود تا محل خروجی آشپزخانه در نظر گرفته و نصب کنید. در صورتی که طول لوله بیشتری لازم باشد باعث کاهش مکش و افزایش صدا می شود.

## نحوه اتصال صحیح به برق شهر

هود آشپزخانه آرویک با برق ۲۲۰ ولت شهری کار می کند. اگر بند تغذیه صدمه ببیند برای جلوگیری از خطر باید توسط سازنده یا تعمیرکار مجاز یا شخص دارای صلاحیت مشابیه تعویض شود. لطفاً دقت فرمایید کابل ورودی برق هود را توسط ترمینال به برق اصلی ساختمان وصل نموده و هرگز از سیم رابط استفاده نفرمایید. (بند شماره ۲۵ اداره استاندارد ملی ایران)  
امکان قطع همزمان هر دو قطب (فاز و نول) کابل تغذیه در مسیر سیم کشی ثابت با استفاده از کلید مناسب که مستقیماً به ترمینال های تغذیه متصل می گردد، در نظر گرفته شود.  
(بند ۲-۲ استاندارد ۱-۱۵۶۲).

---

## دستور العمل نصب

• هودهای افقی (مخفی) بایستی حداقل در فاصله ۶۵ سانتی متر و هودهای زاویه دار (مورب) در فاصله ۶۰ سانتی متر از سطح اجاق گاز نصب گردد. اگر در دستور العمل اجاق گاز نصب شده فاصله بیشتری قید شده، از آن پیروی کنید.

• **نکته در ارتباط با لوله خروجی:** دودهای آشپزخانه از طریق دودکش به بیرون هدایت میشود. برای رسیدن به بیشترین اثر مکش و به منظور کاهش صدای هود، به شما یادآوری میشود از دودکش با قطر حداقل ۱۲ سانتی متر با سطح داخلی صاف، با انحنای کم و طول کوتاه استفاده کنید.

• **نکته در ارتباط با فیلتر:** در نظر داشته باشید برای هودی که به دودکش متصل نشده و مجهز به فیلتر کربن فعال شده است، دودهای آشپزخانه پس از فیلترها فقط بوی آنها جذب میشود و دوباره به فضای آشپزخانه برمی گردند. بنابراین توصیه میشود تا جای ممکن از هودهای با لوله خروجی که به دودکش ساختمان متصل میشود، استفاده نمایید.

---

## دستور العمل استفاده

هودها به یک موتور چند سرعته مجهز شده که بهتر است در شرایط عادی، از سرعت پایین آن استفاده نمایید و فقط در زمانی که بوی دود سنگین در فضا هست، سرعتهای بالاتر را به کار ببرید. لازم است به محض اینکه شروع به آشپزی می کنید هود را نیز روشن نمایید و تا زمانی که بواز آشپزخانه حذف شود روشن نگه دارید که معمولاً این زمان ۵ تا ۱۰ دقیقه بعد اتمام آشپزی می باشد.

---

## دستور العمل نگهداری

• لطفاً بلافاصله بعد از نصب هود، آنرا کاملاً تمیز نمایید. به منظور حذف هرگونه ناخالصی و اثر چسب، لایه محافظ از سطح هود را کاملاً بردارید. هر ماه حداقل یک بار قسمت‌های داخلی و خارجی هود را تمیز کنید.

• هود را با اسفنج نم دار آغشته به کمی پاک کننده خنثی (پاک کننده‌های ماشین ظرفشویی) تمیز کنید تا ذرات چربی در حد امکان برداشته شوند. سپس با پارچه مرطوب تمامی مواد پاک کننده را به دقت در جهت خطوط و جلای استیل پاک کنید. این کار (خشک کردن استیل) به خصوص در مناطقی که آب آنجا کمی سخت و با املاح و آهک باشد بسیار مهم است.

• هرگز اجازه ندهید که خاک و غبار در قسمت های داخلی یا خارجی هود جمع شود.

• برای تمیز کردن قسمت‌های خارجی هود، از اسید یا محلولات پایه اسیدی و نیز از اسفنج زبر استفاده نشود.



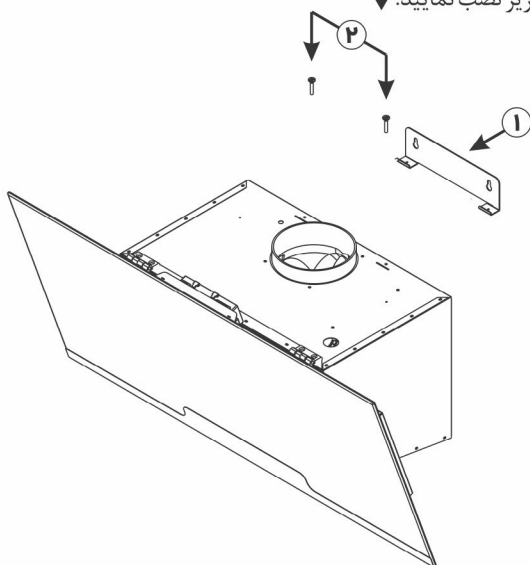
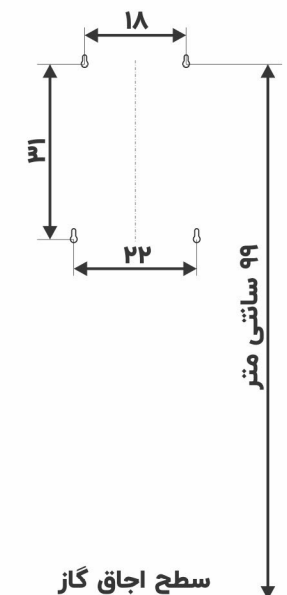
● از آنجایی که نظافت فیلترهای فلزی قابل شستشو در تمیزی لوله‌های خروجی به خصوص در زانویی‌ها و گلوئی‌ها موثر است، بنابراین در نظافت فیلترها توجه ویژه‌ای داشته باشید و حداقل در ماه یک بار آنها را با آبگرم، همراه با کمی مایع شستشو یا در ماشین ظرفشویی بشویید. و با توجه به اینکه فیلتر هود از فلز ساخته شده است نباید آن را با شوینده‌هایی که موجب خوردگی محصولات فلزی می‌شوند، تمیز کرد.

## هودهای مورب

### طریقه و محل نصب هودهای مورب:

ابتدا جهت نصب هود مورب، مراحل مطابق تصویر بر روی دیوار سوراخ شده و پیچ‌ها بر روی دیوار نصب گردد. ◀

این هودها باید حداقل در فاصله ۶۰ سانتی متر از سطح اجاق گاز نصب گردد. حال براکت نصب داخل پک بسته بندی را همراه با دو پیچ مناسب خود برداشته و بر روی کابین هود مطابق با تصویر زیر نصب نمایید. ▼



و در مرحله آخر، هود بر روی پیچ‌هایی که از قبل آماده شده بر روی دیوار نصب نمایید.

هود های مورب از دونوع پنل ۴ کلید لمسی عمودی و افقی بهره می برد که در زیر توضیحات کامل کار با آن شرح داده شده است.

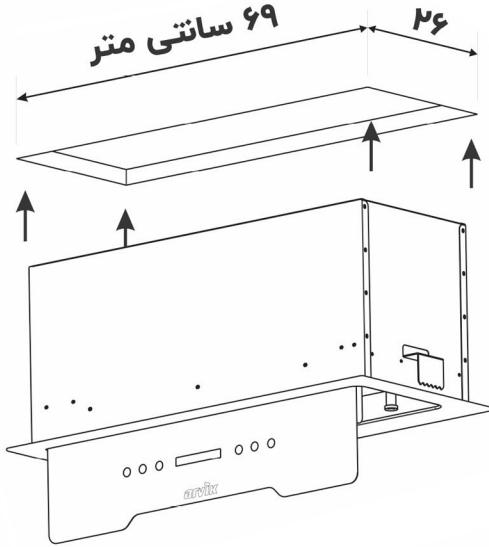


#### نحوه استفاده پنل لمسی هود مورب :

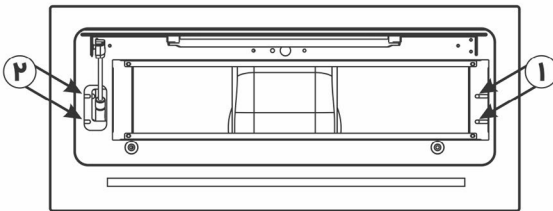
☰ با لمس این کلید هود خاموش می شود.  
💡 با لمس این کلید چراغ ها روشن و خاموش می شوند که حتی در حالت خاموش هود این عملگر فعال می باشد.  
⌘ و ⌘ برای انتخاب کردن دور موتور مورد استفاده قرار میگیرد که با لمس ⌘ دور موتور افزایش و با لمس ⌘ دور موتور کاهش می یابد. موتور مورد استفاده در این مدل هودها ۴ دور می باشد.

طریقه و محل نصب هود های مخفی

این هودها باید حداقل در فاصله ۶۵ سانتی متری از سطح اجاق نصب گردد. ابعاد برش کابینت ۹۶ سانتی متر در ۲۶ سانتی متر می باشد.

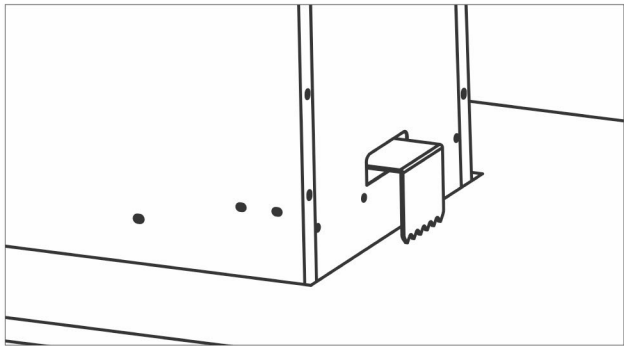


جهت نصب هود مخفی مراحل زیر انجام دهید:



- ابتدا درب هود را باز کرده و پس از برداشتن فیلتر هود پیچ های شماره ۱ و ۲ که در تصویر نشان داده شده تا انتهای رزوه باز نمایید به طوری که از مهره جدا نشوند.
- هود را جهت نصب بر روی برشی که از قبل ایجاد شده است قرار دهید.

● جهت قرار گیری و محکم شدن هود در برش ایجاد شده می بایست پیچهای مشخص شده در تصویر صفحه قبل به سمت انتهای لوبیایی قرار گیرند و در نهایت پیچ ها بسته شوند. تابست کابینت در جای خود محکم شود.



هود مخفی از یک پنل ۶ کلید تمام لمسی سنسور دار بهره می برد که در زیر، توضیحات کامل کار با آن شرح داده شده است.



### نحوه استفاده پنل لمسی هود مخفی :

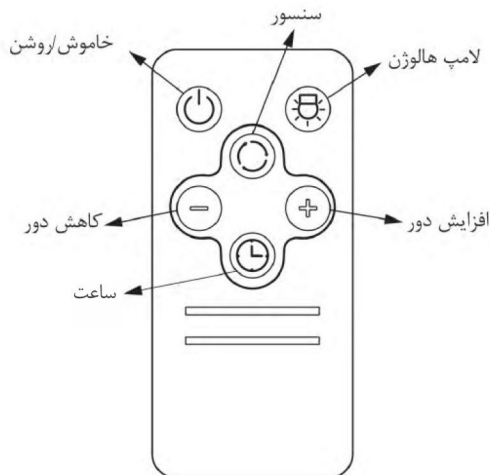
☽ با لمس این کلید هود خاموش می شود.

🔔 با لمس این کلید چراغ ها روشن و خاموش می شوند که حتی در حالت خاموش هود این عملکرد فعال می باشد.

⌘ و ⌘ برای انتخاب کردن دور موتور مورد استفاده قرار میگیرد که با لمس ⌘ دور موتور افزایش و با لمس ⌘ دور موتور کاهش می یابد. موتور مورد استفاده در این مدل هودها ۴ دور می باشد.

⌚ با لمس این کلید می توان مدت زمان روشن ماندن هود را تنظیم نماییم. که به صورت خودکار هود را خاموش نماید.

Auto : با لمس این کلید هود را به صورت آماده باش قرار میدهد که در صورتی که دمای روی اجاق گاز و یا دود توسط حسگر دود و دما احساس شد به صورت خودکار هود را روشن میکند.



برای تنظیمات ساعت روی نمایشگر هود می بایست با استفاده از ریموت کنترل پنل لمسی اقدام به تنظیم ساعت نمایید به نحوی که با نگه داشتن کلید ساعت وارد تنظیمات ساعت شده و حالا اقدام به تنظیم می نماییم.

---

**آگاهی مصرف کنندگان محترم از موارد شرح داده شده در این قسمت برای آشنایی با نحوه ارائه خدمات پس از فروش ضروری است.**

---

### خدمات پس از فروش

#### کارت ضمانت محصول

در هنگام خرید هود یک عدد کارت ضمانت محصول در درون بسته بندی پلاستیکی هود موجود است. این کارت حاوی اطلاعات خریدار، محصول، نماینده خدمات پس از فروش است. که کوپن تعمیر و نصب توسط نماینده مجاز خدمات پس از فروش پس از نصب هود انجام می شود. بدیهی است تاریخ نصب محصول همان تاریخ آغاز دوره ضمانت می باشد.

#### کوپن خدمات

مندرج بر روی کارت ضمانت محصول شامل دو کوپن می باشد.

۱. کوپن نوبت اول و دوم خدمات پس از فروش ۲. کوپن نصب

#### کوپن نوبت اول و دوم خدمات پس از فروش

نماینده مجاز خدمات پس از فروش پس از اتمام انجام خدمات تعمیر محصول و تکمیل اطلاعات

مندرج در آن، کوپن را از کارت ضمانت جدا نموده و به همراه صورت تحسبات خدمات به دفتر مرکزی ارسال می نمایید.

### قطعات مشمول ضمانت در هر محصول

- موتور کامل
- کلید کامل
- ریختگی یا تغییر رنگ بدنه
- قفلی پلاستیکی یا قفلی فیلتر آلومینیومی در صورت که ایراد از قفلی باشد.
- ریموت
- سنسور

### مواردی که باعث ابطال ضمانت نامه می شوند

- صدمه ناشی از حمل و نقل (چنانچه بسته بندی محصول توسط افراد غیر مجاز باز شوند)
- نصب و تعمیر محصول توسط افراد غیر مجاز
- شماره سریال نصب شده در محصول مخدوش شود.
- صدمات ناشی از آتش سوزی و بلایای طبیعی باشد.
- از هود برای مکش هر آنچه در غیر از بو و ذرات معلق ناشی از طبخ غذا در آشپزخانه منزل استفاده شود.
- کارت ضمانت محصول توسط نماینده مجاز پس از فروش خدمات نصب تکمیل و تایید نشده باشد یا اطلاعات ناقص باشد.

### مشخصات چراغ های مورد استفاده در محصولات

چراغ مستطیلی 10 در 100	
2Watt	مقدار توان مصرفی اسمی
2.2Watt	مقدار توان واقعی
70+-10%(Lm/W)	مقدار Eff
12VDC	ولتاژ
180mA	جریان
Fr4	جنس PCB
پلی کربنات	جنس کاور





دارای نشان استاندارد



شبکه سراسری خدمات پس از فروش



۶۰ ماه تضمین تأمین قطعات



۲۵ ماه گارانتی



تحت پوشش بیمه

نشانی کارخانه: کاشان، شهرک صنعتی انصار، بلوار عدالت، گروه صنعتی شاتل گاز

۰۳۱-۵۵۹۹۰ ۰۹۳۵ ۳۶۱ ۰۰۱۲

خدمات پس از فروش:

 [www.arvik.ir](http://www.arvik.ir)

 arvik

 [arvik.ir](https://www.youtube.com/arvik)

MADE IN IRAN